

## Drop-In Drop-in RST kylmätaso, 4 GN + Ylätaso

KAPPALE # \_\_\_\_\_

MALLI # \_\_\_\_\_

NIMI # \_\_\_\_\_

SIS # \_\_\_\_\_

AIA # \_\_\_\_\_



341173 (D14C40)

Drop-in RST kylmätaso,  
4GN, ylätaso led valolla

### Lyhyt spesifikaatio

#### Kapp. Nro.

- Kalusteeseen upotettava kylmätaso, jonka kapasiteetti on 4 GN astiaa
- Ruostumattomasta teräksestä valmistettu 30 mm syvä taso, jossa on pyöristetyt reunat ja kulmat sekä poistoaukko puhdistusta helpottaen.
- Helppokäyttöinen käyttöpaneeli digitaalisella näytöllä, lämpötilansäätö jopa 0,1°C tarkkuudella
- Automaattinen sulatus takaa tehokkaan tehokkaan jäähdytyksen.
- Varustettu R290-kylmäaineella, joka on energiatehokas sekä erittäin ympäristöystävällinen (GWP=3)
- CFC ja HCFC vapaa
- Tyylikäs ylätaso jossa LED-valo

#### HYVÄKSYNTÄ:

### Ominaisuudet

- Tuotteet ovat CB ja CE sertifioidut
- Lämpötila on asetettavissa 0,1°C tarkkuudella
- Tuotteessa on vakiona digitaalisesti ohjattu termostaatti, joka on HACCP-normien mukainen ja tarjoaa visuaalisen hälytyksen varoituksena lämpötilan noususta tai laskusta.
- Oikeassa lämpötilassa tuotu ruoka pitää sisälämpötilansa Afnor-standardien mukaisesti.
- Automaattinen sulatus takaa tehokkaan tehokkaan jäähdytyksen.
- Suunniteltu tarjoilemaan ateriat lautasilta.
- Varustettu poistoaukolla, jotta ylimääräinen kondensaatio voidaan poistaa helposti.
- Tyylikäs A:n muotoinen ylätaso on suunniteltu parantamaan näkyvyyttä ja tuomaan ruoka elegantisti esille.
- LED-valoilla varustettu ylätaso
- Suunniteltu saumattomiin asennuksiin, jolla taataan helppo puhdistettavuus ja tyylikäs ulkonäkö.

### Rakenne

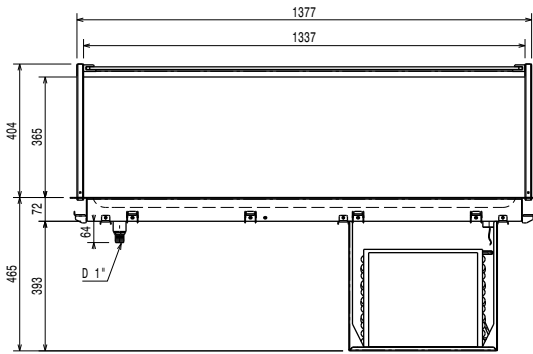
- Altaan pohja on kallistettu helpottaen veden poistoa.
- Allas on valmistettu AISI 304 ruostumattomasta teräksestä ja siinä on pyöristetyt kulmat puhdistuksen helpottamiseksi. Altaassa on myös poistoaukko.
- Elektroninen ohjaus lämpötilanäytöllä.
- IPx2 suojausluokka
- Pohja on varustettu kupariputkilla tehokkaanjäähdytyksen varmistamiseksi. Tämän järjestelmän avulla ilma koskettaa kylmää pintaa ja jäähtyy.
- Ruostumattomasta teräksestä valmistettu 30 mm syvä taso, jossa on pyöristetyt reunat ja kulmat sekä poistoaukko puhdistusta helpottaen.
- Ylätason materiaalina on AISI 304 ruostumaton teräs.

### Vastuullisuus

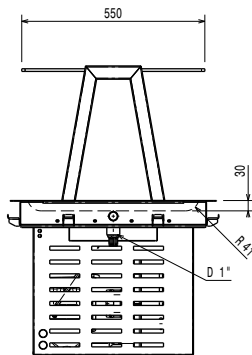


- Kylmäkalusteet ovat varustettu R290-kylmäaineella, joka on energiatehokas sekä erittäin ympäristöystävällinen (GWP=3)
  - CFC ja HCFC vapaa.
- Suuritiheksinen, paisutettu polyuretaanivahto syklopentaanilla takaa erinomaisen eristyksen, joka vähentää energian hajautumista.

Edestä

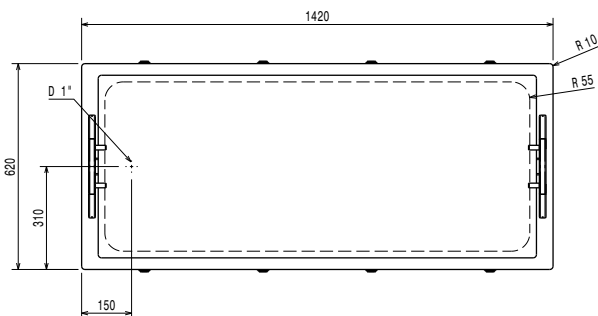


Sivulta



EI = Sähköliitäntä

Päältä



## Sähkö

### Jännite:

341173 (D14C4O) 220-240 V/1N ph/50 Hz

### Liitännäteho, maksimi:

0.6 kW

## Vesi

### Veden poistoputken koko

## Avaintieto

Ulkomitat, leveys: 1420 mm

Ulkomitat, syvyys: 620 mm

Ulkomitat, korkeus: 794 mm

Nettopaino: 67.6 kg

Kuljetuspaino: 106 kg

Kuljetuskorkeus: 1080 mm

Kuljetusleveys: 680 mm

Kuljetussyvyys: 1460 mm

 Kuljetustilavuus: 1.07 m<sup>3</sup>

Lämpötilan säätö: -10 / 0 °C

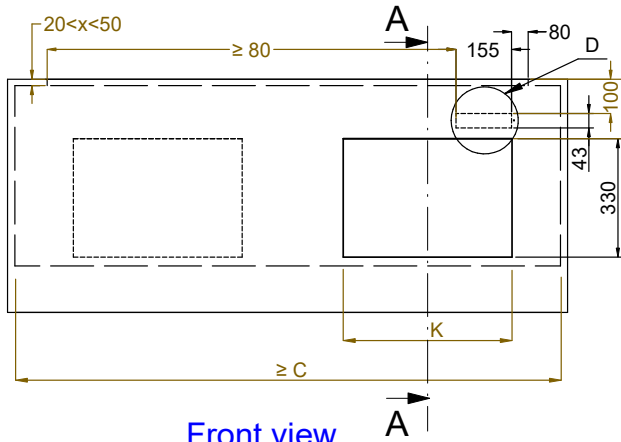
Yläosan lämpötila: -10 / 0 °C

## Jäähdytystieto

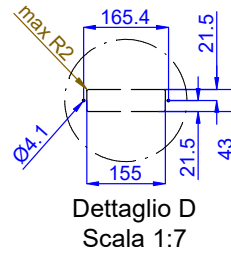
Kylmäaine R290

## Vastuullisuus

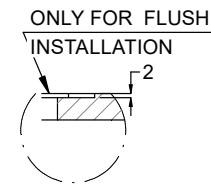
Äänitaso: 58,8 dBA



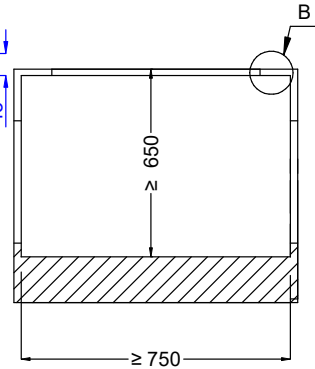
**Front view**  
Scala: 1:10



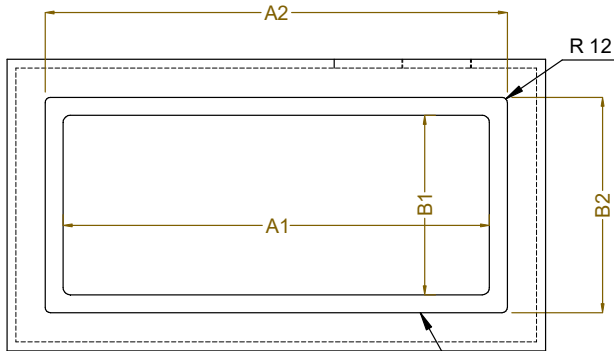
**Dettaglio D**  
Scala 1:7



**Dettaglio B**  
Scala 1:2

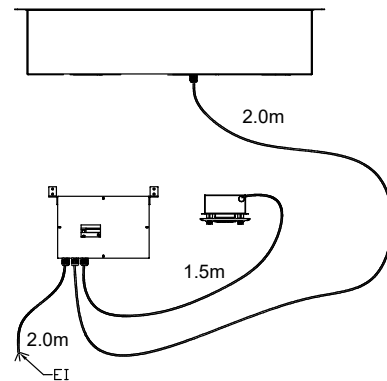
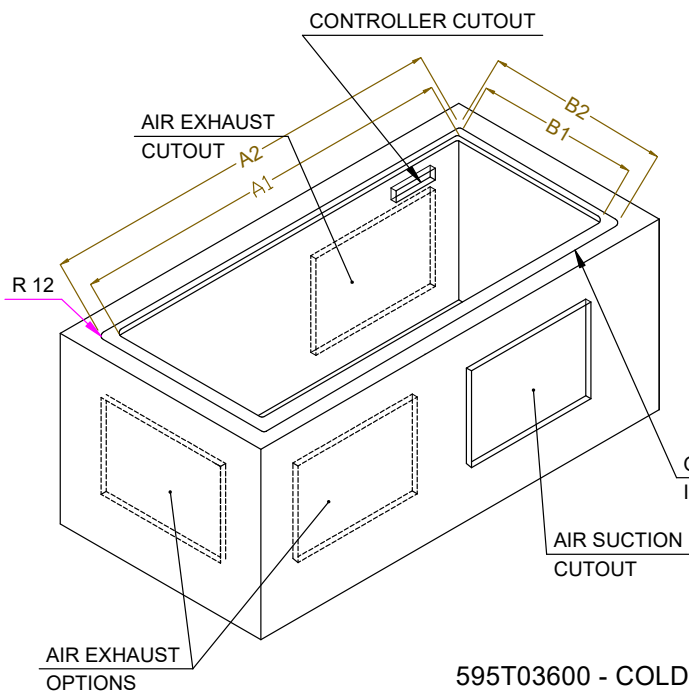


**Section Cut A-A**  
Scala: 1:10



**Top view**  
Scala: 1:10

CAPACITY	CUTOUT		LOWERING FOR FLUSH INSTALLATION		C	K
	A1	B1	A2	B2		
2GN	740	580	774	624	870	470
3GN	1070		1104		1200	
4GN	1390		1424		1520	



595T03600 - COLD S/S SURFACE OVERSH. ON THE FRAME